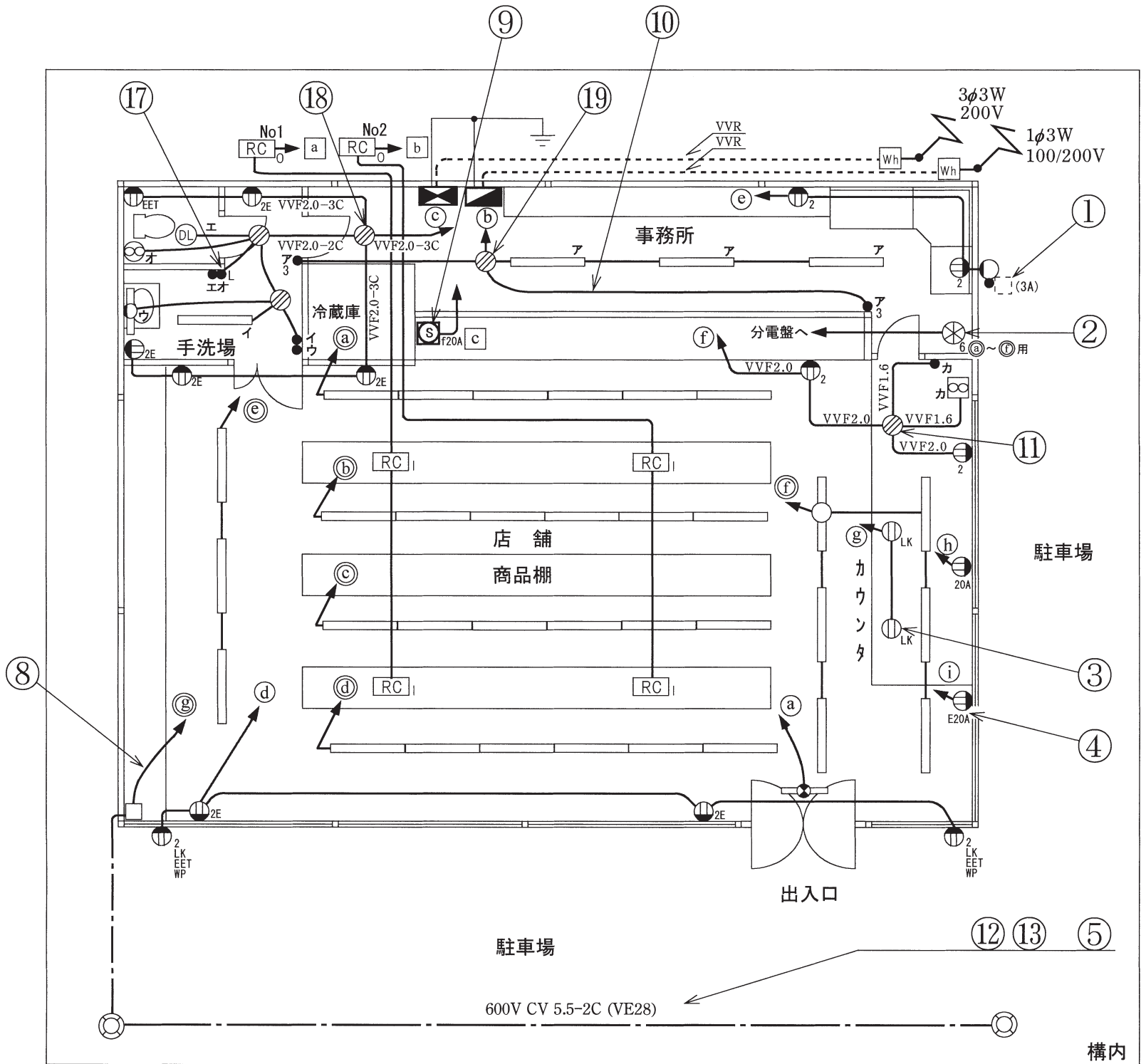


図面を引き抜いてご覧ください



平面図

