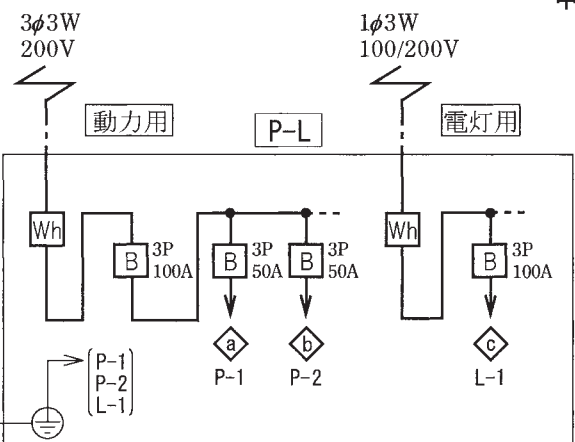
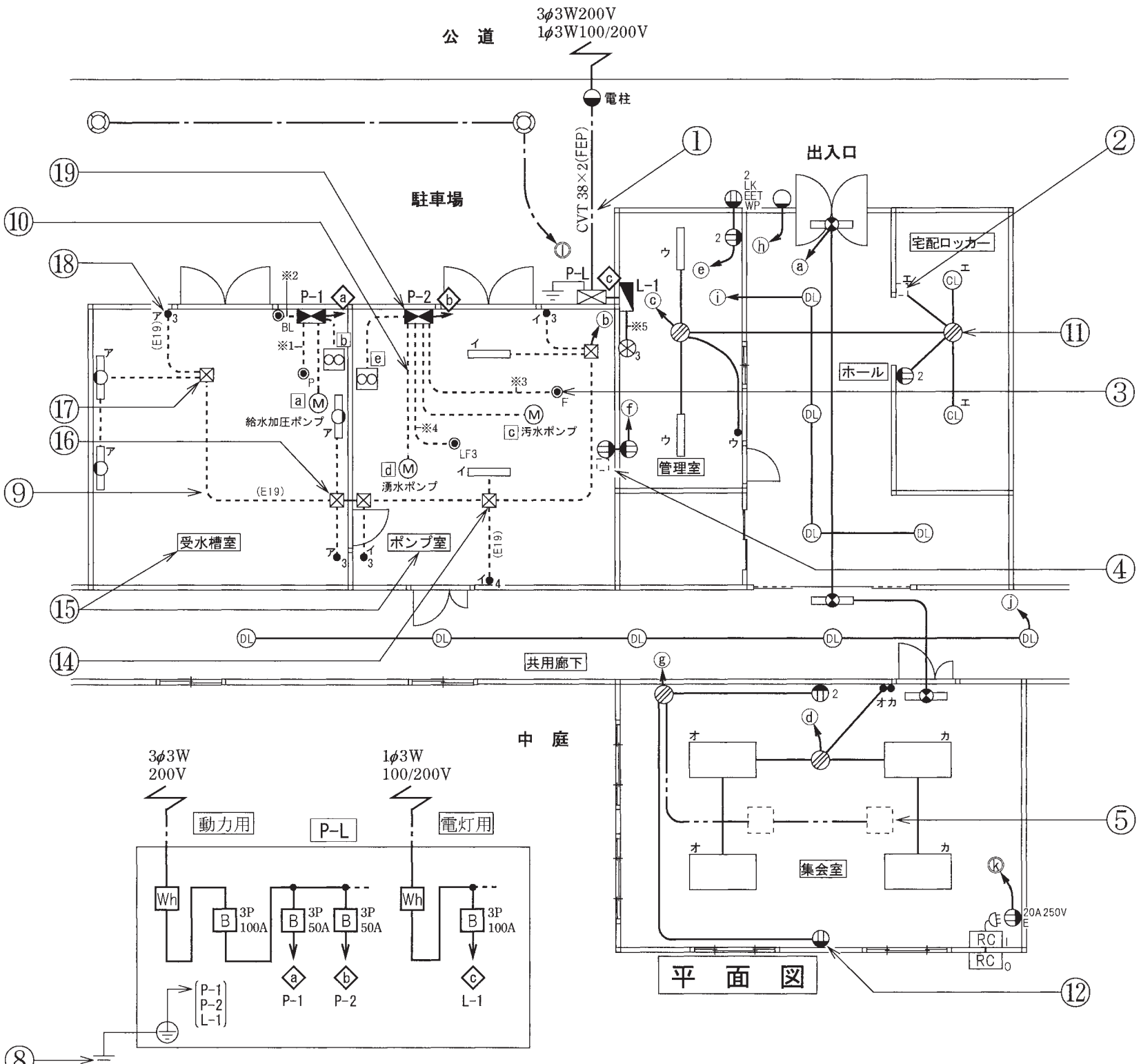


図面を引き抜いてご覧ください



平面図

凡例 図中に示す配線回路番号は、次のとおり。  
 ◆～◆：幹線（三相3線200V又は単相3線100/200V）  
 □～□：三相200V    ⊙～⊙：単相200V  
 ○～○：単相100V    ※1～※5：制御配線

