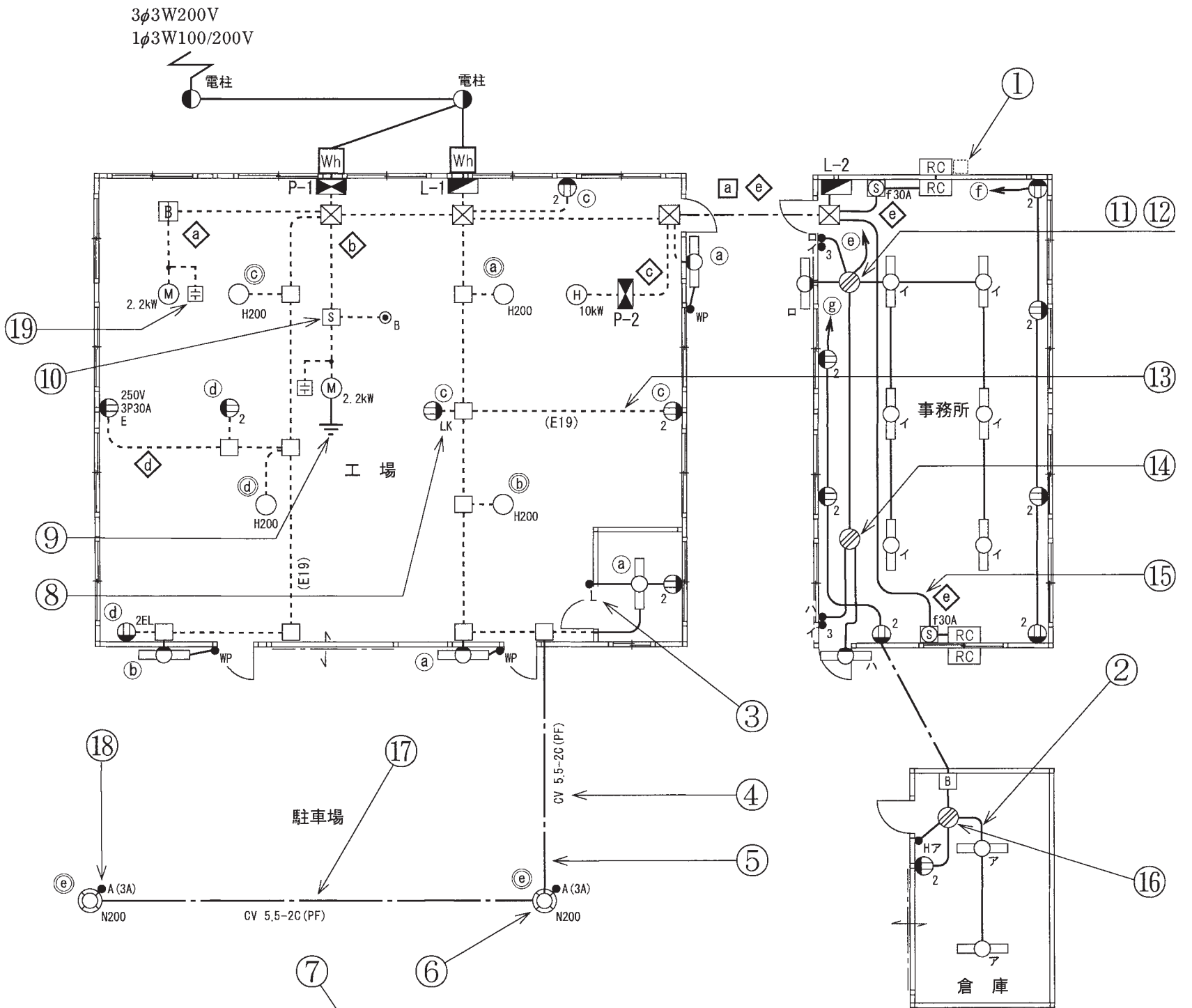


図面を引き抜いてご覧ください



**凡例** 図中に示す配線回路番号は、次のとおり。

- a ~ g : 単相100V
- a ~ e : 単相200V
- ◇ a ~ e : 三相200V
- ◻ : 電灯分電盤
- ◼ : 動力分電盤

