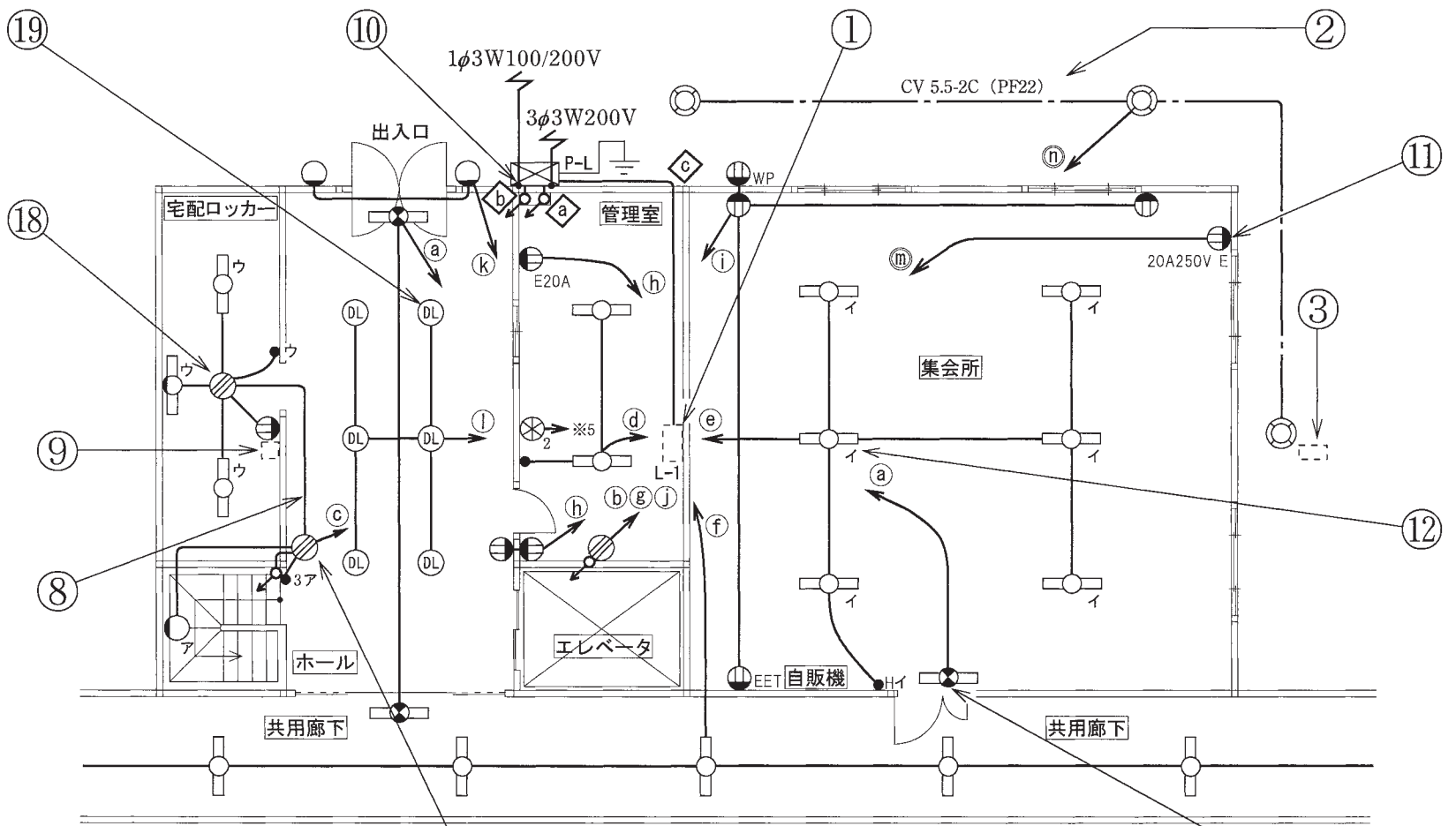
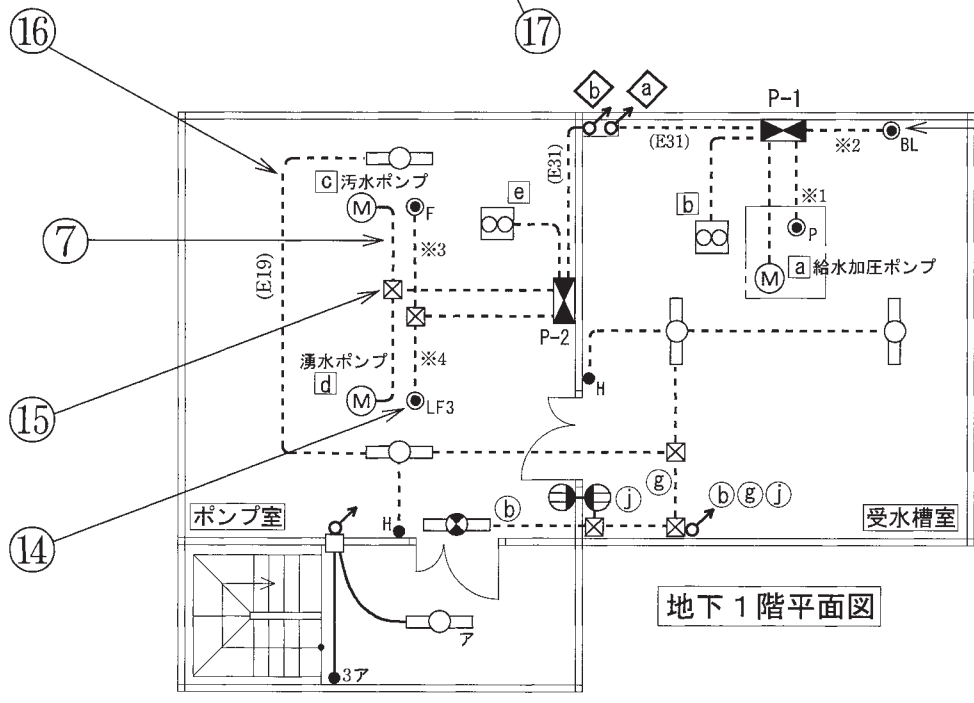


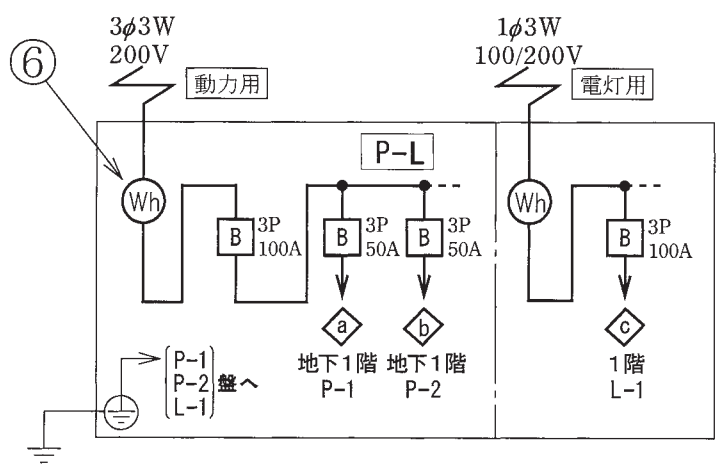
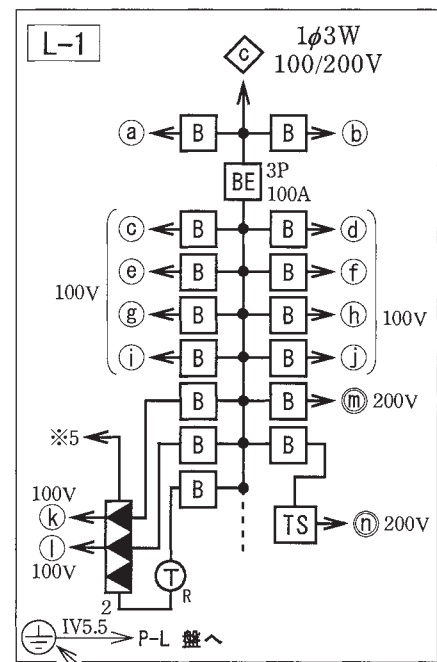
図面を引き抜いてご覧ください



1階平面図



地下1階平面図



凡例 図中に示す配線回路番号は、次のとおり。

- ◇ a ~ ◇ c : 幹線 (三相3線200V又は単相3線100/200V)
- a ~ □ e : 三相200V □ m ~ □ n : 単相200V
- a ~ ○ i : 単相100V ※1 ~ ※5 : 制御配線

