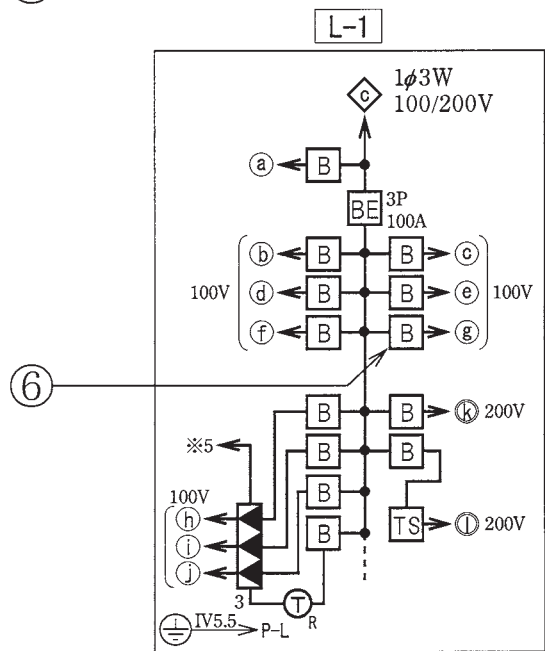
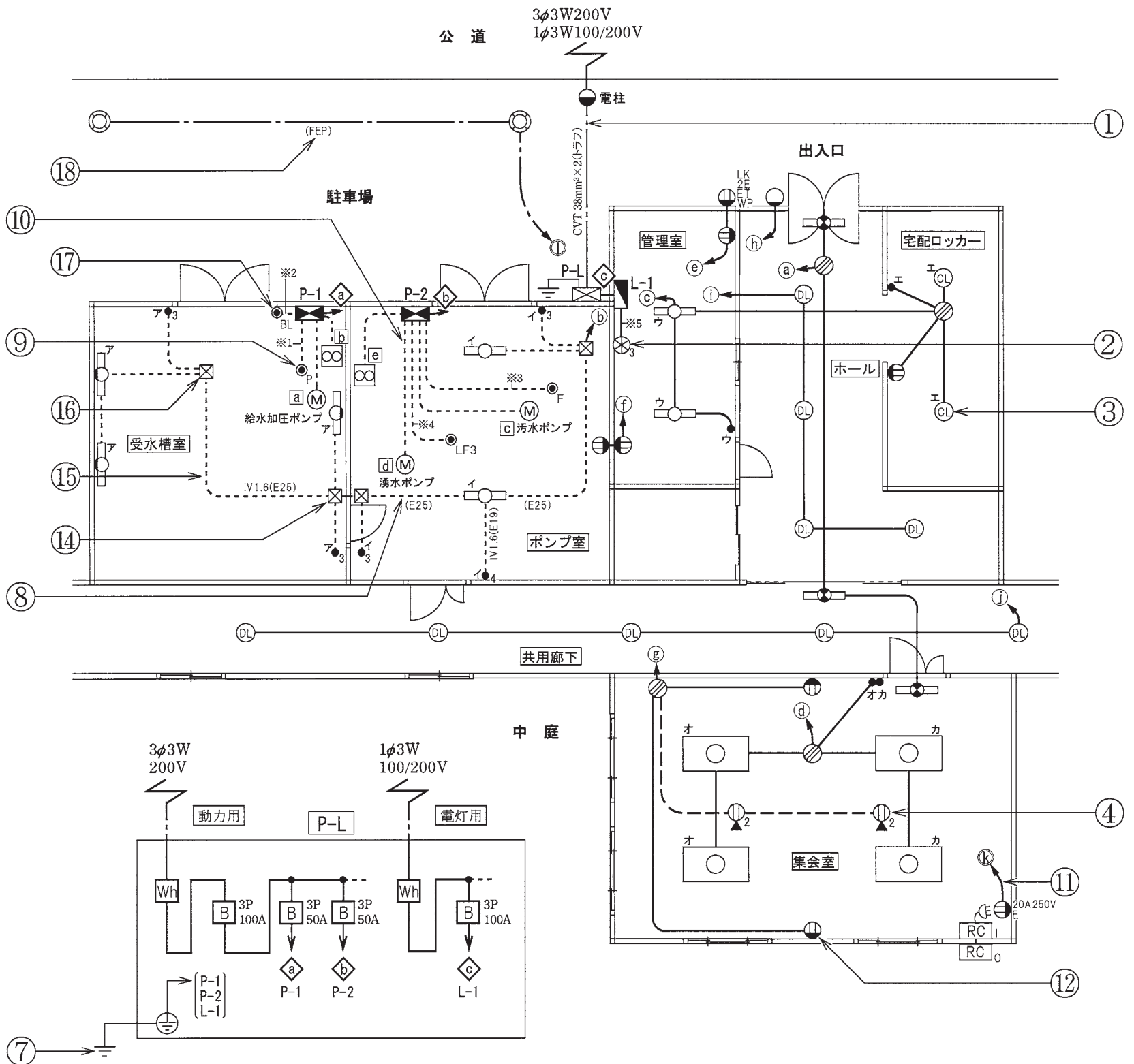


図面を引き抜いてご覧ください



凡例 図中に示す配線回路番号は、次のとおり。
 ◇ a ~ ◇ c : 幹線 (三相3線200V又は
 単相3線100/200V)
 □ a ~ □ e : 三相200V □ k ~ □ l : 単相200V
 ○ a ~ ○ j : 単相100V ※1 ~ ※5 : 制御配線

